

**Y12 系列** 摩擦旋转式  
**Y13 系列** Friction Rotation

双向扭矩输出 Bi-Directional    固定式 Fixed    小尺寸 Subsize    简易安装 Easy to install    无限制旋转角度 MAX. Rotation Angle >360°

Y12C0 旋转阻尼器



Y12C1 旋转阻尼器



Y13A0/Y13D0 旋转阻尼器



§ 规格 Specifications

订货号CODE	型号Model	扭矩Rated torque	扭矩方向Direction
121400(1)201	Y12C0(C1)-B201	200±30 gf·cm	双向Both directions
121400(1)301	Y12C0(C1)-B301	300±40 gf·cm	双向Both directions
121400(1)401	Y12C0(C1)-B401	400±50 gf·cm	双向Both directions
121400(1)501	Y12C0(C1)-B501	500±60 gf·cm	双向Both directions
121400(1)601	Y12C0(C1)-B601	600±70 gf·cm	双向Both directions
121400(1)701	Y12C0(C1)-B701	700±80 gf·cm	双向Both directions
131600301	Y13A0-B301	300±40 gf·cm	双向Both directions
131600501	Y13A0-B501	500±60 gf·cm	双向Both directions
131600701	Y13A0-B701	700±80 gf·cm	双向Both directions
131600102	Y13A0-B102	1000±100 gf·cm	双向Both directions
131200451	Y13D0-B451	450±60 gf·cm	双向Both directions

注：1)标注扭矩为每分钟30转，温度23°C时测定的数据；

2)可以通过变更阻尼器油脂的粘度提供特殊扭矩定制。

Note:1)Rated torque measured at a rotation speed of 20rpm at 23°;

2)Torque can be customized by changing the oil viscosity.

§ 性能描述 Performance Description

最大使用旋转速度为Max. rotation speed : 50 r/pm 转/分钟

最大使用频率为Max. cucle rate : 10cycle/min 回/分钟 (1回为正360°反360°)

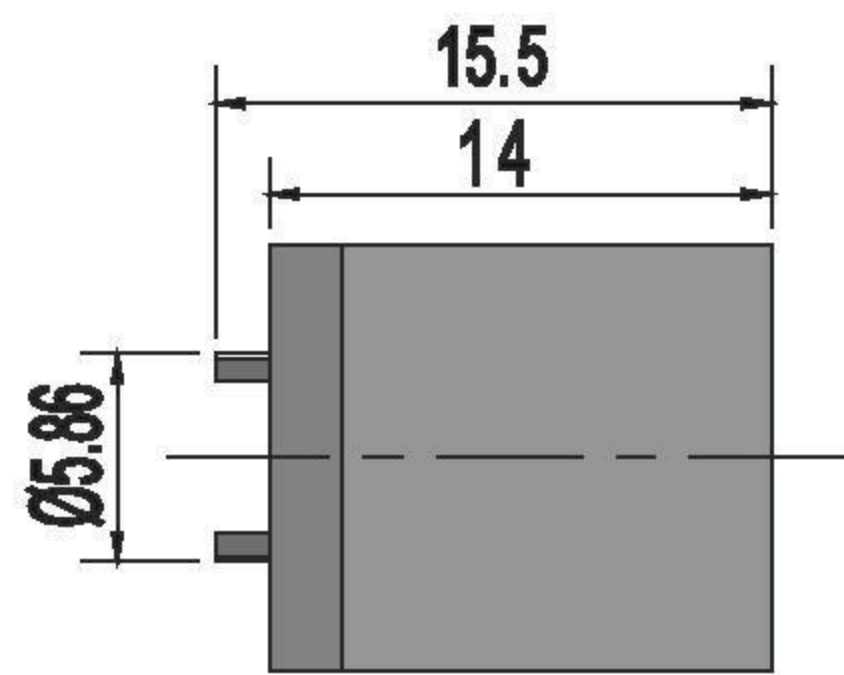
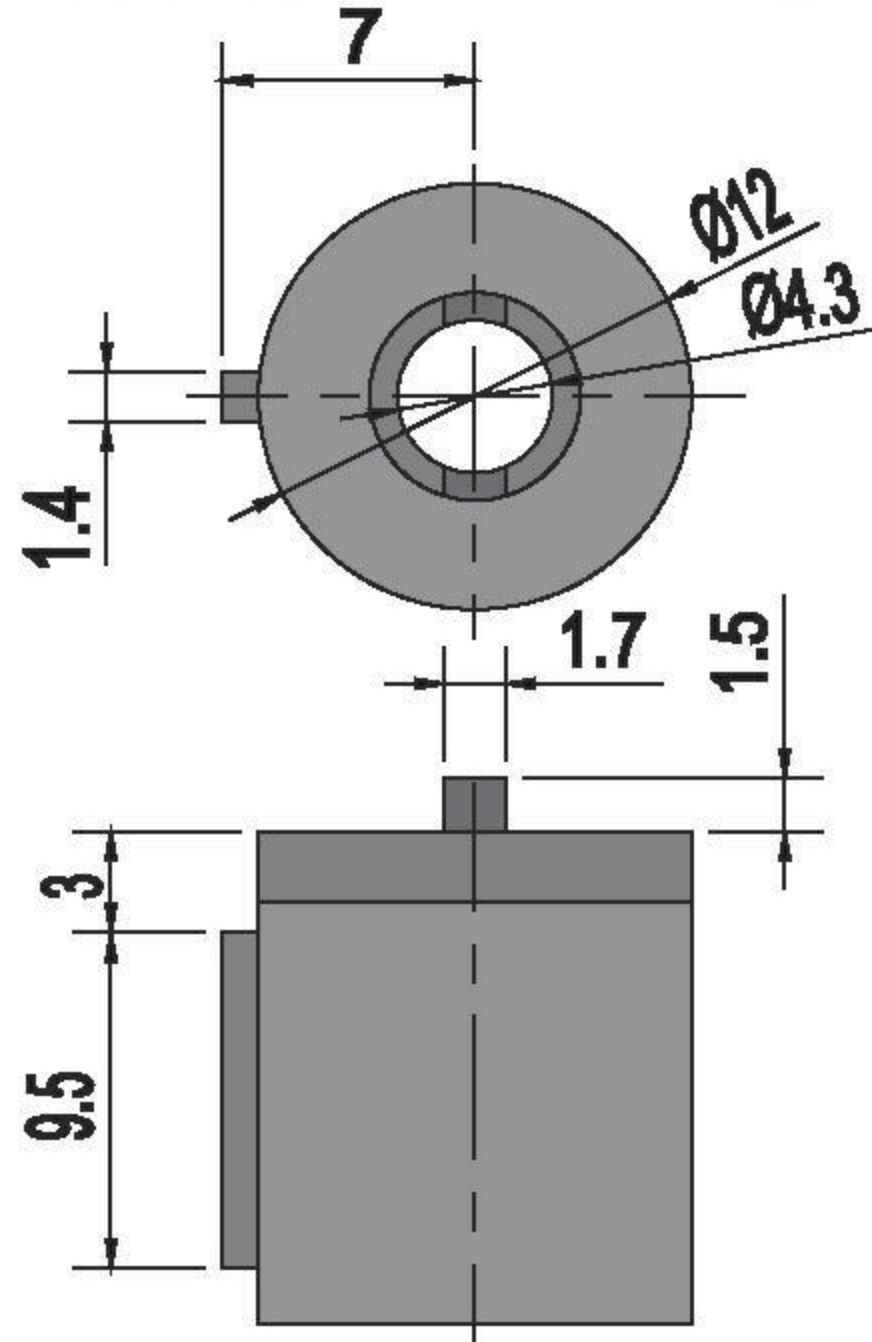
最大使用温度范围Operating temperature : -10 ~ 60°C

产品外壳和端盖的材质Body & cap material: POM 塑料

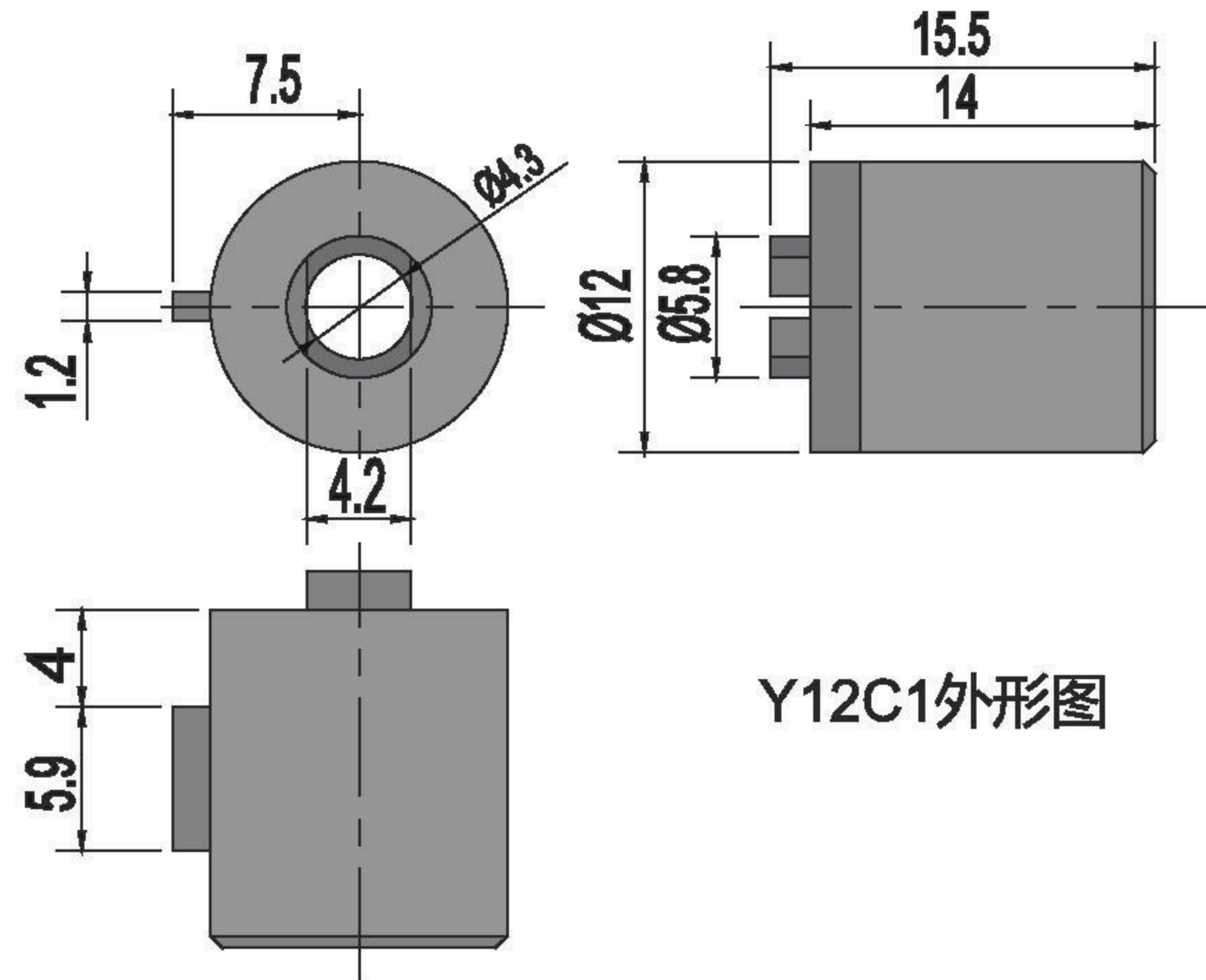
旋转轴材料Rotating shaft material: POM 塑料

使用油Oil type : Silicone oil 硅油

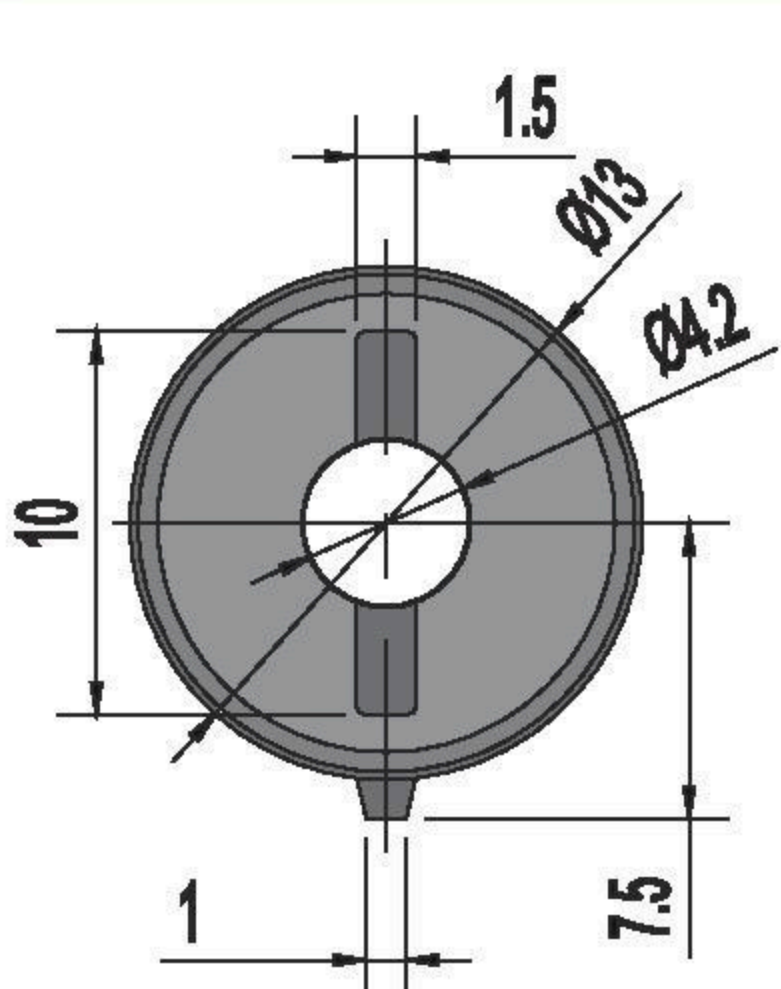
§ 外形尺寸 Outside Diagram



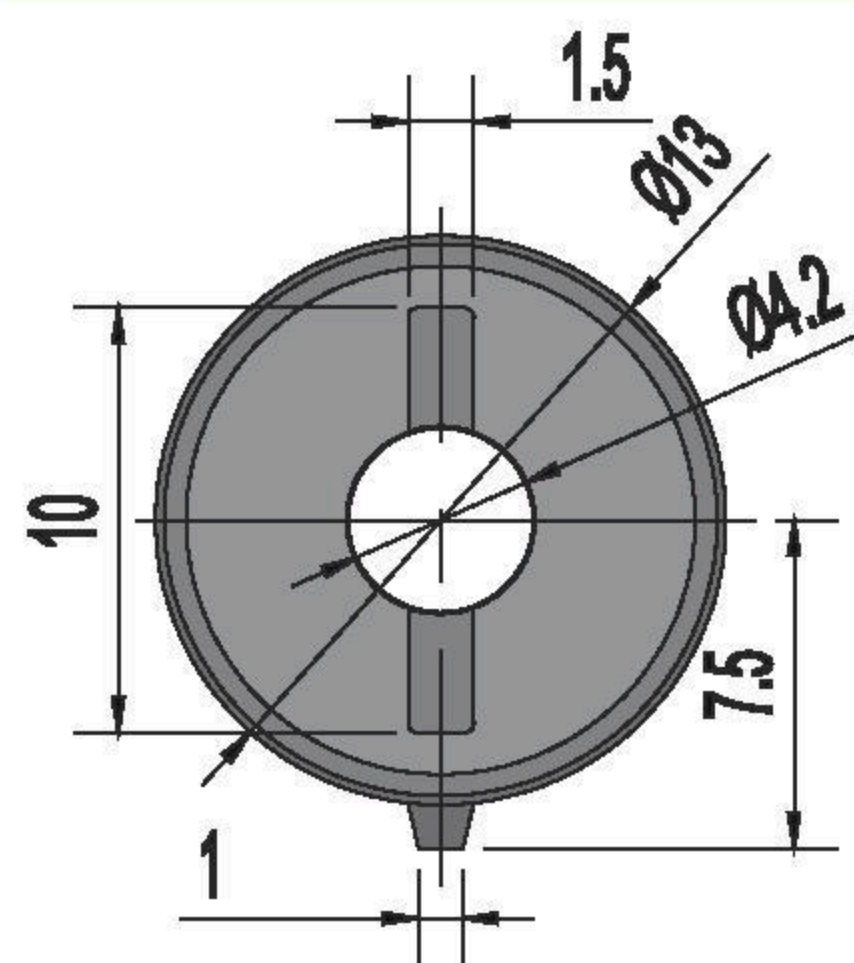
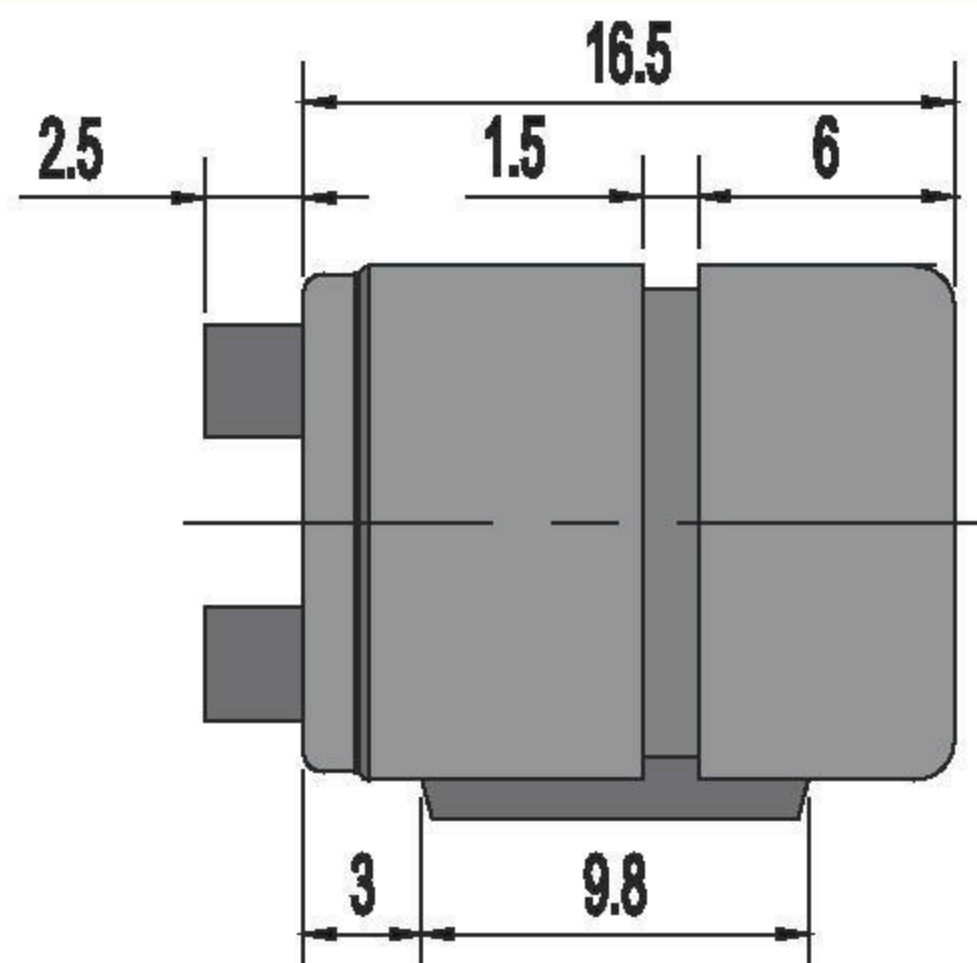
Y12C0外形图



Y12C1外形图



Y13A0外形图



Y13D0外形图

