

S14 系列 摩擦旋转式 S15 系列 Friction Rotation

单、双向扭矩输出
Uni(Bi)-Directional

固定式
Fixed

高速缓冲
High speed

简易安装
Easy to install

无限制旋转角度
MAX. Rotation Angle >360°

S14A0(1)旋转阻尼器



S15A0旋转阻尼器



§ 规格 Specifications

订货号CODE	型号Model	扭矩Rated torque	扭矩方向Direction
1435(45)00(1)201	S14A0(1)-B201	200±70 gf·cm	双向Bouth directions
1435(45)00(1)401	S14A0(1)-B401	400±90 gf·cm	双向Bouth directions
1435(45)00(1)601	S14A0(1)-B601	600±120 gf·cm	双向Bouth directions
144501801	S14A1-B801	800±200 gf·cm	双向Bouth directions
1435(45)10(1)201	S14A0(1)-R201	200±70 gf·cm	顺向Clockwise
1435(45)10(1)401	S14A0(1)-R401	400±90 gf·cm	顺向Clockwise
1435(45)10(1)601	S14A0(1)-R601	600±120 gf·cm	顺向Clockwise
144511801	S14A1-R801	800±200 gf·cm	顺向Clockwise
1435(45)20(1)201	S14A0(1)-L201	200±70 gf·cm	逆向Counter-Clockwise
1435(45)20(1)401	S14A0(1)-L401	400±90 gf·cm	逆向Counter-Clockwise
1435(45)20(1)601	S14A0(1)-L601	600±120 gf·cm	逆向Counter-Clockwise
144521801	S14A1-L801	800±200 gf·cm	逆向Counter-Clockwise
154500251	S15A0-B251	250±80 gf·cm	双向Bouth directions
154500551	S15A0-B551	550±100 gf·cm	双向Bouth directions
154510251	S15A0-R251	250±80 gf·cm	顺向Clockwise
154510551	S15A0-R551	550±100 gf·cm	顺向Clockwise
154520251	S15A0-L251	250±80 gf·cm	逆向Counter-Clockwise
154520551	S15A0-L551	550±100 gf·cm	逆向Counter-Clockwise

§ 性能描述 Performance Description

最大使用旋转速度为Max. rotation speed :
50 r/pm 转/分钟

最大使用频率为Max. cucle rate :
10cycle/min 回/分钟 (1回为正360°反360°)

最大使用温度范围Operating temperature :
-5 ~ 60°C

产品外壳和端盖的材质Body & cap material:

POM 塑料

旋转轴材料Rotating shaft material:

POM 塑料

使用油Oil type :

Silicone oil 硅油

注：1)标注扭矩为每分钟30转，温度23°C时测定的数据；

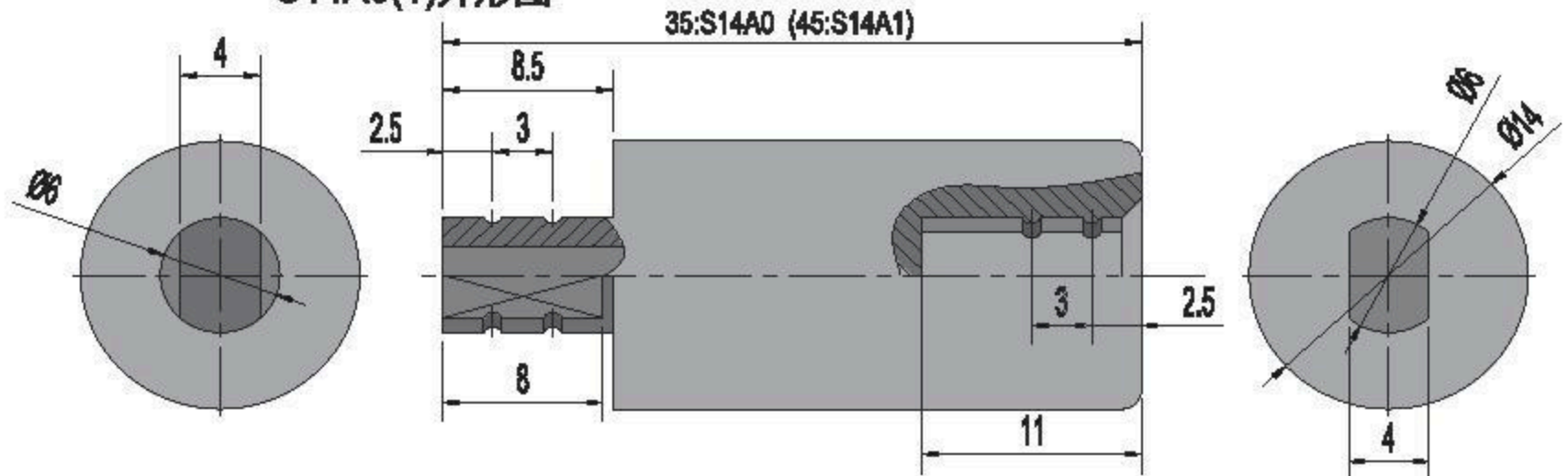
2)可以通过变更阻尼器油脂的粘度提供特殊扭矩定制。

Note:1)Rated torque measured at a rotation speed of 20rpm at 23°;

2)Torque can be customized by changing the oil viscosity.

§ 外形尺寸 Outside Diagram

S14A0(1)外形图



S15A0外形图

