

**Q63 Q70 系列** 摩擦旋转式  
Friction Rotation

双向扭矩输出  
Bi-Directional

固定式  
Fixed

大扭矩范围  
Large torque range

盘型结构  
Disk-shaped

无限制旋转角度  
MAX. Rotation Angle >360°

Q63(70)A0旋转阻尼器



§ 规格 Specifications

订货号CODE	型号Model	扭矩Rated torque	扭矩方向Direction
411100703	Q63A0-B703	70±8 kgf·cm	双向Both directions
471100903	Q70A0-B903	90±10 kgf·cm	双向Both directions

注：1)标注扭矩为每分钟30转，温度23°C时测定的数据；

2)可以通过变更阻尼器油脂的粘度提供特殊扭矩定制。

Note:1)Rated torque measured at a rotation speed of 20rpm at 23°;

2)Torque can be customized by changing the oil viscosity.

§ 性能描述 Performance Description

最大使用旋转速度为Max. rotation speed : 50 r/pm 转/分钟

最大使用频率为Max. cucle rate : 10cycle/min 回/分钟 (1回为正360°反360°)

最大使用温度范围Operating temperature : -5 ~ 60°C

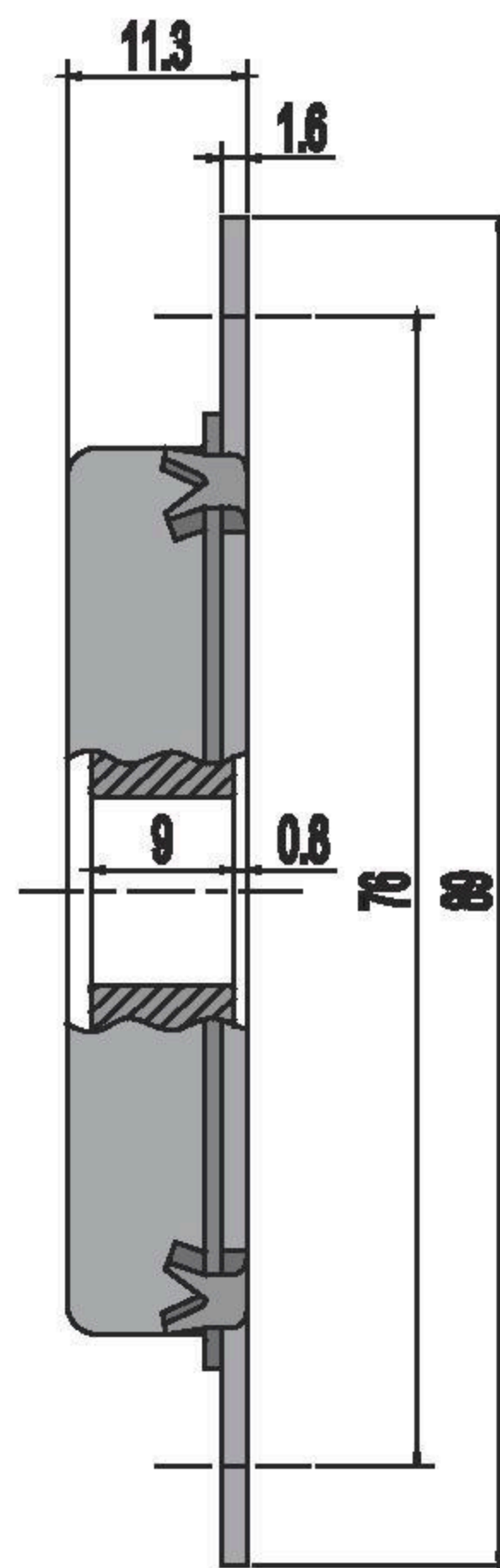
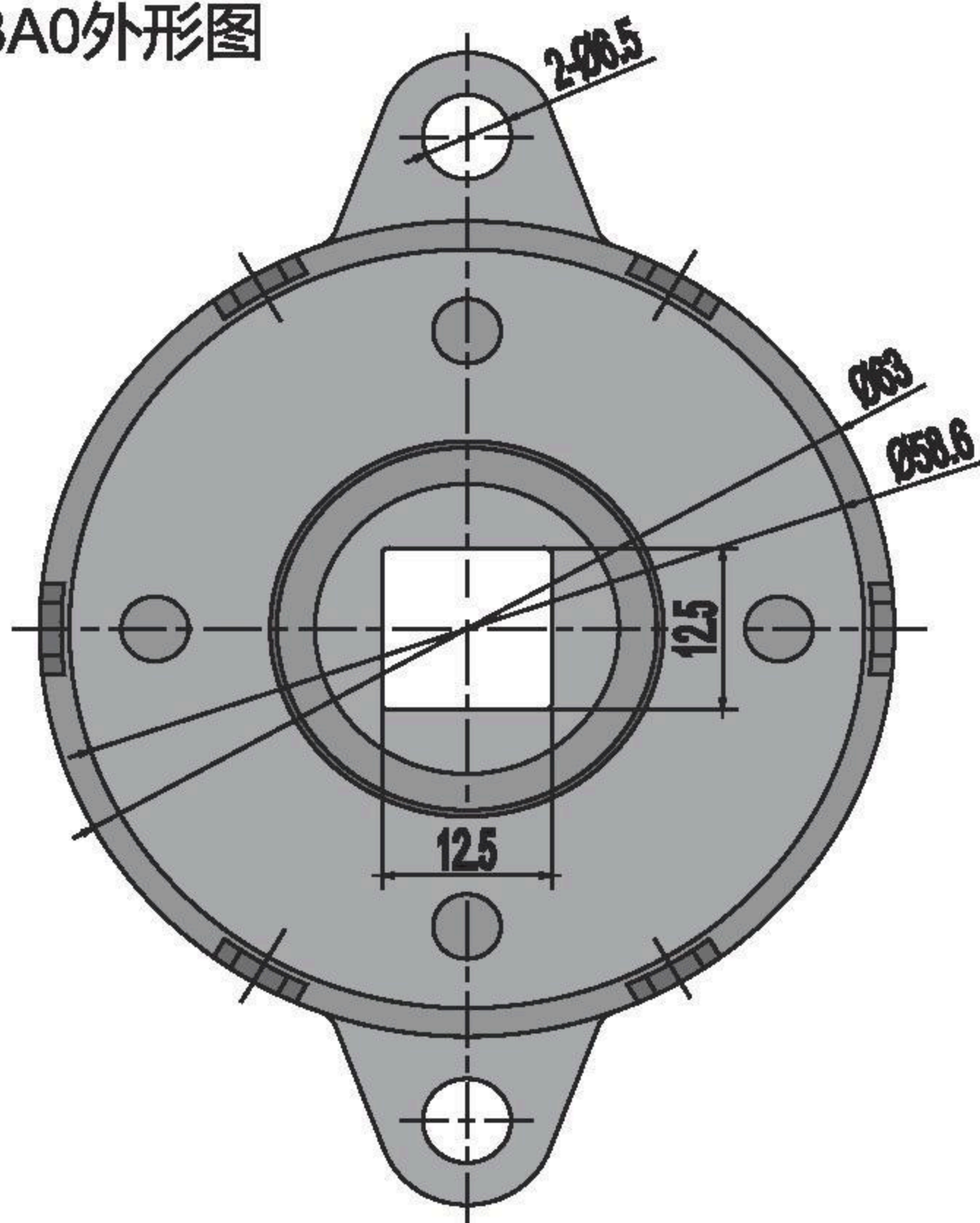
产品外壳和端盖的材质Body & cap material: SPFC

旋转轴材料Rotating shaft material: PC 塑料

使用油Oil type : Silicone oil 硅油

§ 外形尺寸 Outside Diagram

Q63A0外形图



注:使用安装时，尽量保持轴孔间的最小间隙，如果存在间隙，阻尼器的缓冲效果会受影响。

Note:Please ensure that a shaft with specified angular dimensions is inserted in the damper's shaft opening. A wobbling shaft and damper shaft may not allow the lid to slow down properly when closing.

Q70A0外形图

