

M23系列 摩擦旋转式

Friction Rotation

单、双向扭矩输出
Uni(Bi)-Directional

可选直线辅助
Linear motion

固定式
Fixed

无限制旋转角度
MAX. Rotation Angle >360°

M23D0旋转阻尼器



M23D1(2)直线辅助阻尼器



§ 规格 Specifications

订货号CODE	型号Model	扭矩Rated torque	扭矩方向Direction
231810221	M23D0-B221(G)	220±50 gf·cm	双向Bouth directions
231810401	M23D0-B401(G)	400±70 gf·cm	双向Bouth directions
231810701	M23D0-B701(G)	700±120 gf·cm	双向Bouth directions
231810122	M23D0-B122(G)	1200±200 gf·cm	双向Bouth directions
2350(80)00221	M23D1(2)-B221	220±50 gf·cm	双向Bouth directions
2350(80)00401	M23D1(2)-B401	400±70 gf·cm	双向Bouth directions
2350(80)00701	M23D1(2)-B701	700±120 gf·cm	双向Bouth directions
2350(80)00122	M23D1(2)-B122	1200±200 gf·cm	双向Bouth directions
2350(80)11221	M23D1(2)-R221	220±50 gf·cm	顺向Clockwise
2350(80)11401	M23D1(2)-R401	400±70 gf·cm	顺向Clockwise
2350(80)11701	M23D1(2)-R701	700±120 gf·cm	顺向Clockwise
2350(80)11122	M23D1(2)-R122	1200±200 gf·cm	顺向Clockwise
2350(80)12221	M23D1(2)-L221	220±50 gf·cm	逆向Counter-Clockwise
2350(80)12401	M23D1(2)-L401	400±70 gf·cm	逆向Counter-Clockwise
2350(80)12701	M23D1(2)-L701	700±1200 gf·cm	逆向Counter-Clockwise
2350(80)12122	M23D1(2)-L122	1200±200 gf·cm	逆向Counter-Clockwise

- 注：1)标注扭矩为每分钟20转，温度23°C时测定的数据；
2)可选不同行程的直线辅助机构，满足不同要求的缓冲行程；
3)可以通过变更阻尼器油脂的粘度提供特殊扭矩定制；
4)可以通过改变直线辅助机构的安装方向，使阻尼器输出不同方向的缓冲扭力。

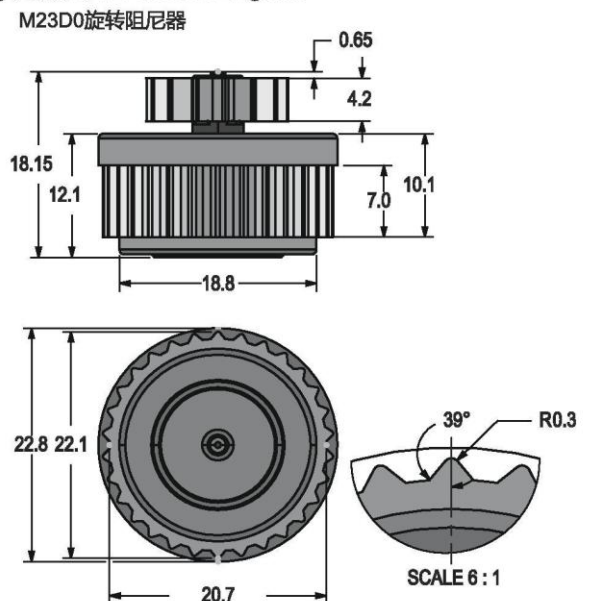
Note:1)Rated torque measured at a rotation speed of 20rpm at 23°;

- 2)It is allowable to choose different traight auxiliary buffering mechanism so that to meet the requirements of different distance buffered.;
3)Torque can be customized by changing the oil viscosity;
4)By changing the direction of assistant mechanism installation, the direction of the damper torque output can be variable.

§ 性能描述 Performance Description

最大使用旋转速度为Max. rotation speed : 50 r/pm 转/分钟
最大使用频率为Max. cucle rate : 10cycle/min 回/分钟
(1回为正360°反360°)
最大使用温度范围Operating temperature : -10~60°C
产品外壳材质Body material: PC 塑料
旋转轴材料Rotating shaft material: POM 塑料
齿轮的材料Gear material : POM 塑料
使用油Oil type : Silicone oil 硅油

§ 外形尺寸 Outside Diagram



M23系列 摩擦旋转式

Friction Rotation

单、双向扭矩输出
Uni(Bi)-Directional

可选直线辅助
Linear motion

固定式
Fixed

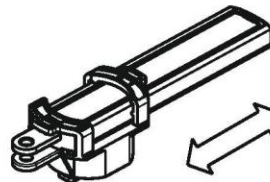
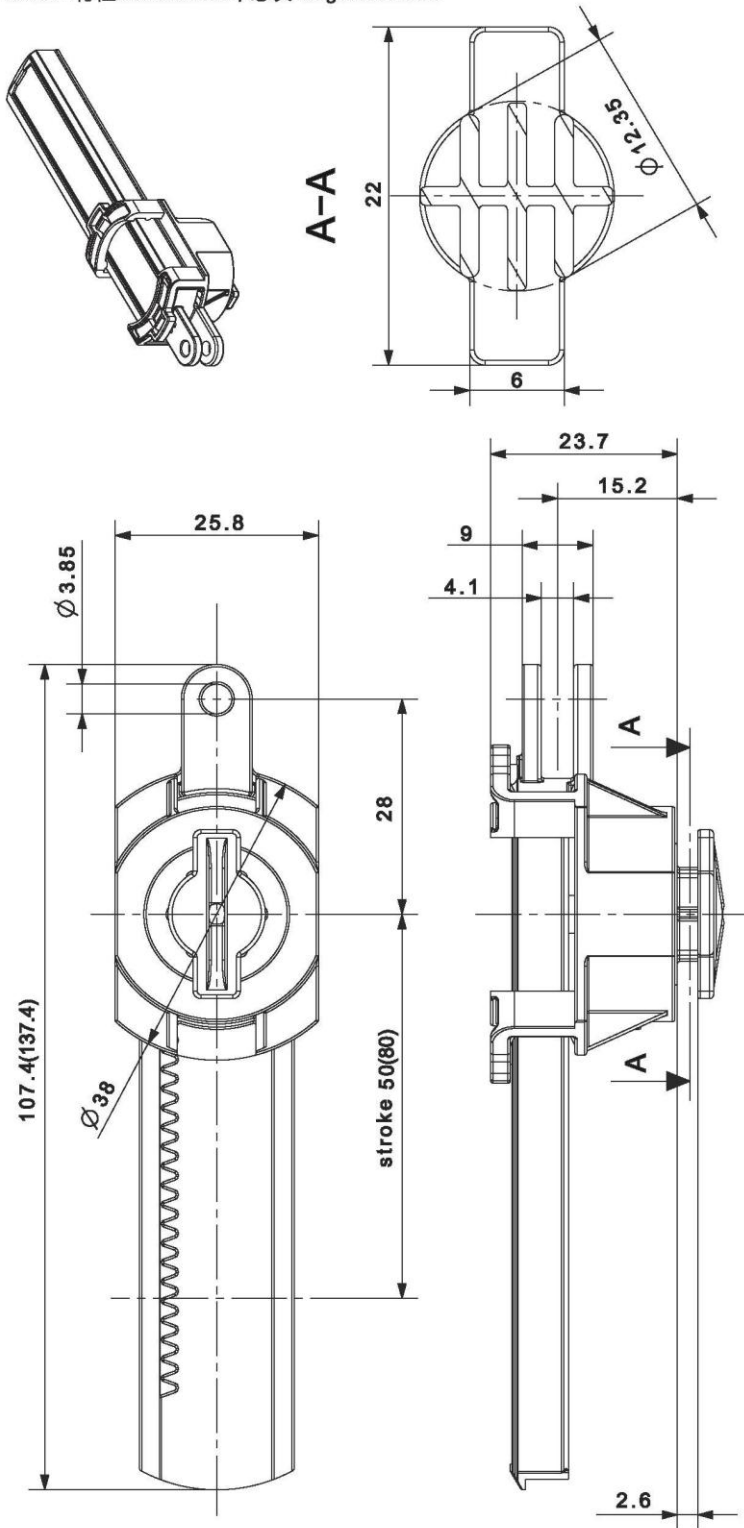
无限制旋转角度
MAX. Rotation Angle >360°

§ 外形尺寸 Outside Diagram

M23D1(2) 直线辅助阻尼器

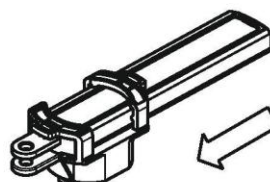
M23D1: 行程 Stroke 50mm, 总长 Length 107.4mm

M23D2: 行程 Stroke 80mm, 总长 Length 137.4mm



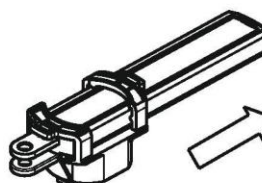
Bouth directions linear damper
双向扭矩输出直线辅助阻尼器

- 2350(80)00221 M23D1(2)-B221
- 2350(80)00401 M23D1(2)-B401
- 2350(80)00701 M23D1(2)-B701
- 2350(80)00122 M23D1(2)-B122



Clockwise linear damper
拉出(顺时针)方向扭矩输出直线辅助阻尼器

- 2350(80)10221 M23D1(2)-R221
- 2350(80)10401 M23D1(2)-R401
- 2350(80)10701 M23D1(2)-R701
- 2350(80)10122 M23D1(2)-R122



Counter-Clockwise linear damper
压入(逆时针)方向扭矩输出直线辅助阻尼器

- 2350(80)20221 M23D1(2)-L221
- 2350(80)20401 M23D1(2)-L401
- 2350(80)20701 M23D1(2)-L701
- 2350(80)20122 M23D1(2)-L122