

# E15系列 摩擦旋转式 Friction Rotation

双向扭矩输出 Bi-Directional    可选装齿轮 With Gear    固定式 Fixed    无限制旋转角度 MAX. Rotation Angle >360°

E15C0(C1/D1) 旋转阻尼器



E15D2 旋转阻尼器



E15D3 旋转阻尼器



E15D4 旋转阻尼器



## § 规格 Specifications

订货号CODE	型号Model	扭矩Rated torque
1506(7)01300	E15C0(1)-B300	30±6 gf·cm
1506(7)01500	E15C0(1)-B500	50±10 gf·cm
1506(7)01101	E15C0(1)-B101	100±20 gf·cm
1506(7)01151	E15C0(1)-B151	150±30 gf·cm
1506(7)01201	E15C0(1)-B201	200±40 gf·cm
150801(2/3/4)150	E15D1(2/3/4)-B150	15±5 gf·cm
150801(2/3/4)500	E15D1(2/3/4)-B500	50±10 gf·cm
150801(2/3/4)101	E15D1(2/3/4)-B101	100±15 gf·cm
150801(2/3/4)151	E15D1(2/3/4)-B151	150±20 gf·cm
150801(2/3/4)181	E15D1(2/3/4)-B181	180±25 gf·cm
150801(2/3/4)231	E15D1(2/3/4)-B231	230±30 gf·cm

- 注：1)标注扭矩为每分钟20转，温度23°C时测定的数据；  
2)携带齿轮时，型号尾部加“G”，订货号第五位数字为“1”；  
3)可以通过变更阻尼器油脂的粘度提供特殊扭矩定制；  
4)多种不同安装方式的产品对应。

- Note:1)Rated torque measured at a rotation speed of 20rpm at 23°;  
2)Gear model number has “G” at the end, the code number of the fifth digital to “1”;  
3)Torque can be customized by changing the oil viscosity;  
4)The installation way of different products.

## § 齿轮参数 Gear Specifications

类型 Type:	标准平齿轮 Standard spur gear
齿形 Tooth profile:	渐开线齿形 Involute
压力角 Pressure angle:	20°
模数 Module:	G3:0.8    G2:1.0    G1:0.5
齿数 Number of teeth:	G3:11    G2:10    G1:14
基准节圆 Pitch circle diameter:	G3:Φ6.6    G2:Φ10    G1:Φ7

## § 性能描述 Performance Description

- 最大使用旋转速度为Max. rotation speed : 50 r/pm 转/分钟  
最大使用频率为Max. cucle rate : 10cycle/min 回/分钟 (1回为正360°反360°)  
最大使用温度范围Operating temperature : -10 ~ 60°C  
本体质量Weight : 0.6g(with gear:G1 0.8g 带齿轮时G1 0.8g)  
(with gear:G1 1.0g 带齿轮时G1 1.0g)  
(with gear:G1 0.9g 带齿轮时G1 0.9g)

- 产品外壳和端盖的材质Body & cap material:PC 塑料  
旋转轴材料Rotating shaft material: POM 塑料  
齿轮的材料Gear material: POM 塑料  
使用油Oil type: Silicone oil 硅油

# E15系列

摩擦旋转式  
Friction Rotation

双向扭矩输出  
Bi-Directional

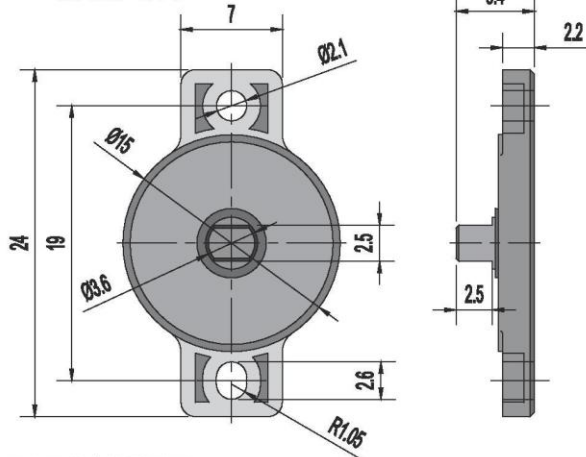
可选装齿轮  
With Gear

固定式  
Fixed

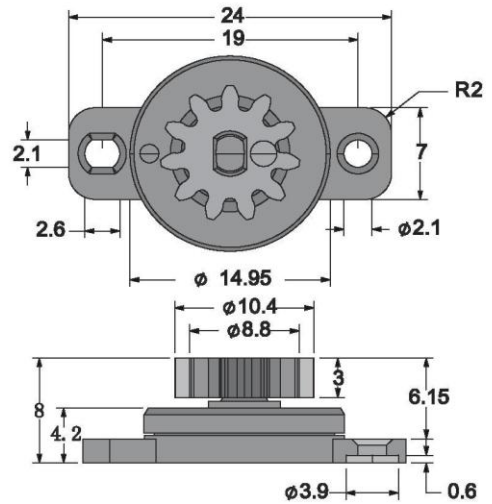
无限制旋转角度  
MAX. Rotation Angle >360°

## § 外形尺寸 Outside Diagram

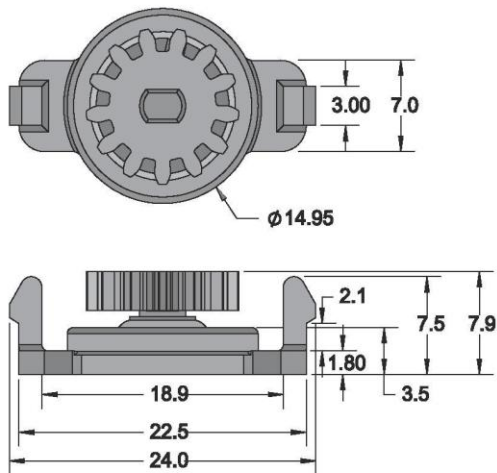
E15C0 无齿轮外形图



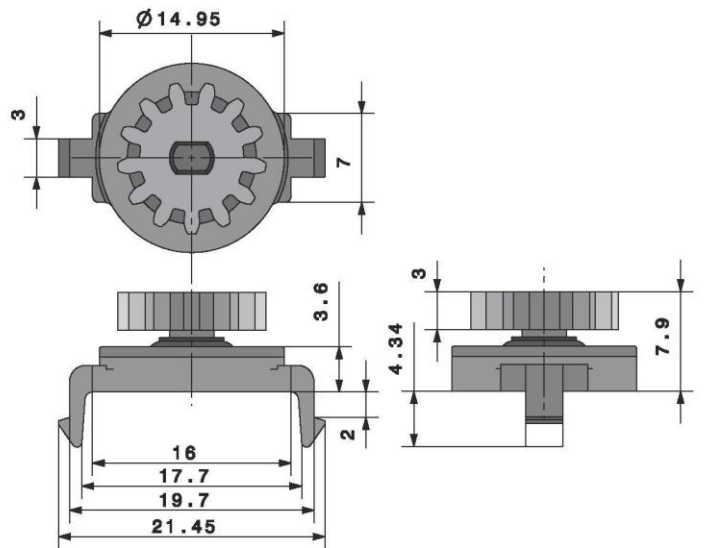
E15C1/D1 含齿轮外形图



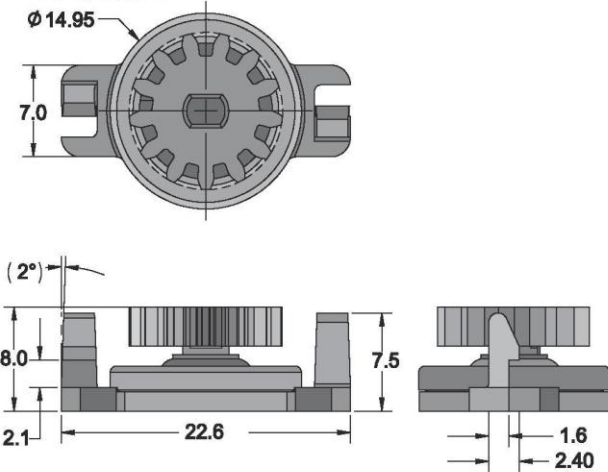
E15D2 含齿轮外形图



E15D3 含齿轮外形图



E15D4 含齿轮外形图



注：选用卡扣安装的产品时，请注意保证卡扣位置的结构强度及精度。  
Note: Choose the product with card buckled, please pay attention to assure card buckled position of the structure strength and precision.