

C25系列

摩擦旋转式
Friction Rotation

单、双向扭矩输出
Uni(BI)-Directional

可选装齿轮
With Gear

固定式
Fixed

无限制旋转角度
MAX. Rotation Angle >360°

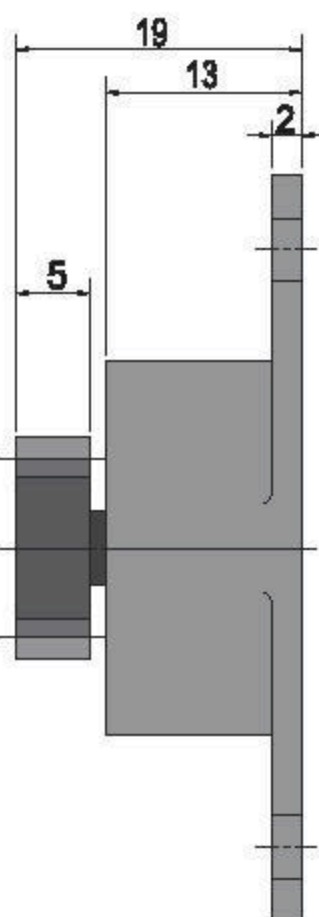
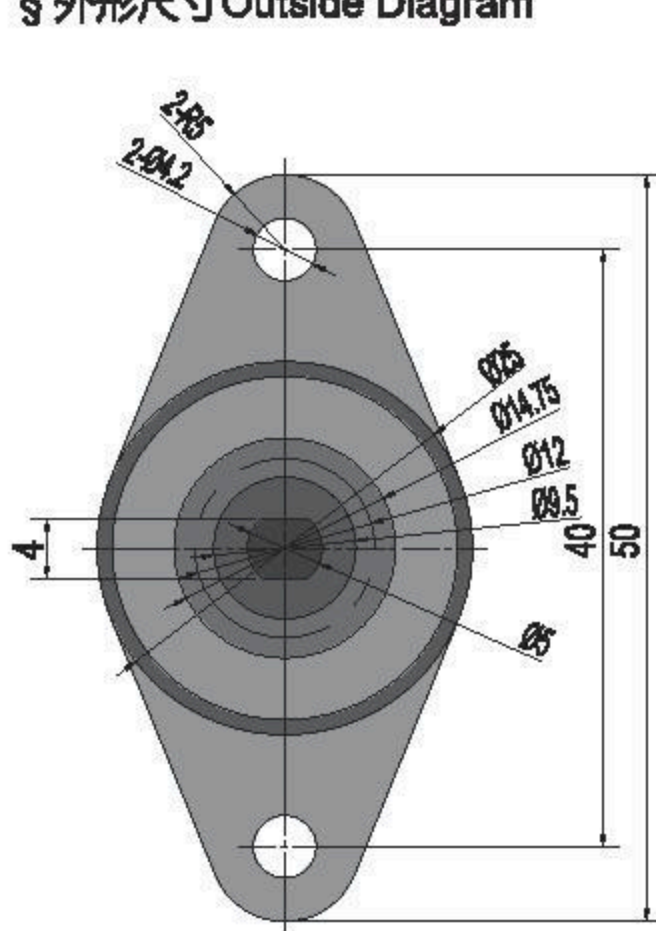
C25A0旋转阻尼器



§ 规格 Specifications

订货号CODE	型号Model	扭矩Rated torque	扭矩方向Direction
251500501	C25A0-B501	500±100 gf·cm	双向Both directions
251500102	C25A0-B102	1000±200 gf·cm	双向Both directions
251500152	C25A0-B152	1500±300 gf·cm	双向Both directions
251500202	C25A0-B202	2000±400 gf·cm	双向Both directions
251501501	C25A0-R501	500±100 gf·cm	顺向Clockwise
251501102	C25A0-R102	1000±200 gf·cm	顺向Clockwise
251501152	C25A0-R152	1500±300 gf·cm	顺向Clockwise
251501202	C25A0-R202	2000±400 gf·cm	顺向Clockwise
251501252	C25A0-R252	2500±500 gf·cm	顺向Clockwise
251501302	C25A0-R302	3000±600 gf·cm	顺向Clockwise
251502501	C25A0-L501	500±100 gf·cm	逆向Counter-Clockwise
251502102	C25A0-L102	1000±200 gf·cm	逆向Counter-Clockwise
251502152	C25A0-L152	1500±300 gf·cm	逆向Counter-Clockwise
251502202	C25A0-L202	2000±400 gf·cm	逆向Counter-Clockwise
251502252	C25A0-L252	2500±500 gf·cm	逆向Counter-Clockwise
251502302	C25A0-L302	3000±600 gf·cm	逆向Counter-Clockwise

§ 外形尺寸Outside Diagram



- 注：1)标注扭矩为每分钟30转，温度23°C时测定的数据；
2)带齿轮时，型号尾部加“G”，订货号第五位数字为“1”；
3)可以通过变更阻尼器油脂的粘度提供特殊扭矩定制。

Note: 1) Rated torque measured at a rotation speed of 20rpm at 23°;
2) Gear model number has "G" at the end, the order number of the fifth digital to "1";
3) Torque can be customized by changing the oil viscosity.

§ 齿轮参数Gear Specifications

类型 Type:	标准平齿轮 Standard spur gear
齿形 Tooth profile:	渐开线齿形 Involute
压力角 Pressure angle:	25°
模数 Module:	1.05
齿数 Number of teeth:	12
基准节圆 Pitch circle diameter:	12.6

§ 性能描述Performance Description

最大使用旋转速度为Max. rotation speed :	50 r/pm 转/分钟
最大使用频率为Max. cucle rate :	10cycle/min 回/分钟 (1回为正360°反360°)
最大使用温度范围Operating temperature :	-0 ~ 50°C
本体质量Weight :	11.8g(with gear:+0.6g 带齿轮时:+ 0.6g)
产品外壳和端盖的材质Body & cap material:	POM 塑料
旋转轴材料Rotating shaft material:	SUS
齿轮的材料Gear material :	POM 塑料
使用油Oil type :	Silicone oil 硅油