

C20系列 摩擦旋转式 Friction Rotation 单、双向扭矩输出 Uni(Bi)-Directional 快速旋转缓冲 High speed rotating 固定式 Fixed 无限制旋转角度 MAX. Rotation Angle >360°

C20A0旋转阻尼器



§ 规格 Specifications

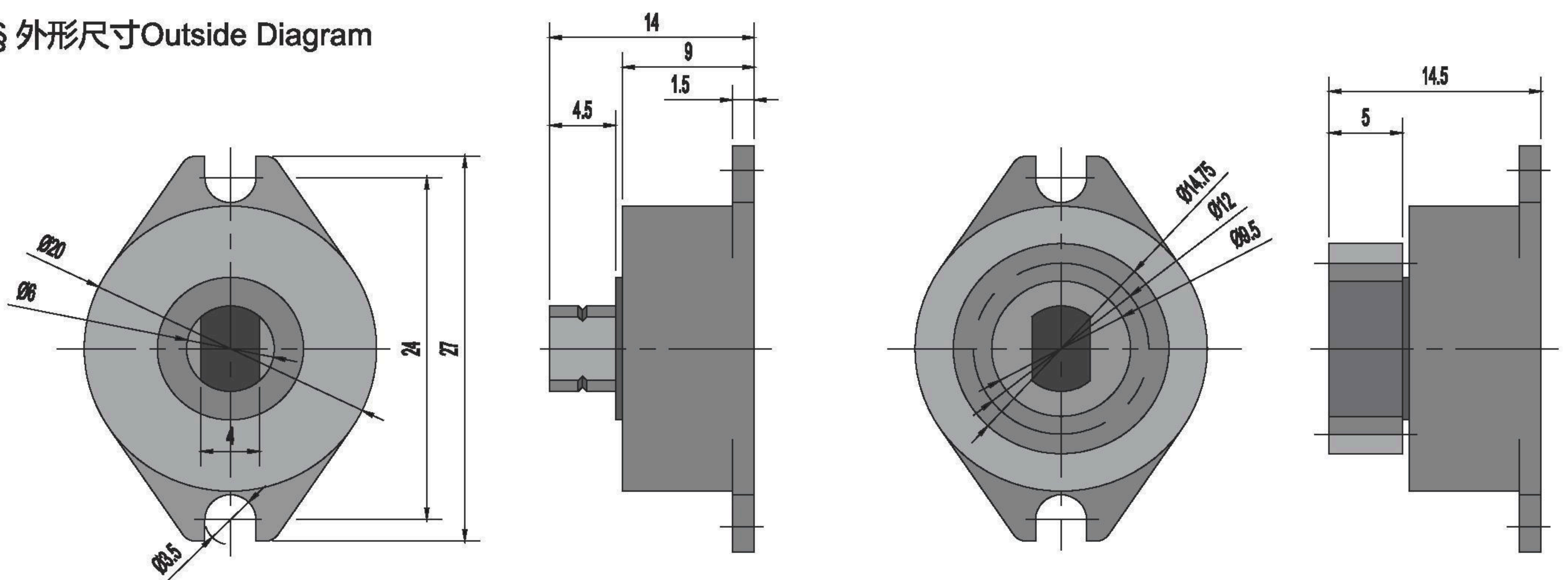
订货号CODE	型号Model	扭矩Rated torque	扭矩方向Direction
201500201	C20A0-B201	200±50 gf·cm	双向Both directions
201500401	C20A0-B401	400±70 gf·cm	双向Both directions
201500601	C20A0-B601	600±90 gf·cm	双向Both directions
201500801	C20A0-B801	800±110 gf·cm	双向Both directions
201501201	C20A0-R201	200±50 gf·cm	顺向Clockwise
201501401	C20A0-R401	400±70 gf·cm	顺向Clockwise
201501601	C20A0-R601	600±90 gf·cm	顺向Clockwise
201501801	C20A0-R801	800±110 gf·cm	顺向Clockwise
201502201	C20A0-L201	200±50 gf·cm	逆向Counter-Clockwise
201502401	C20A0-L401	400±70 gf·cm	逆向Counter-Clockwise
201502601	C20A0-L601	600±90 gf·cm	逆向Counter-Clockwise
201502801	C20A0-L801	800±110 gf·cm	逆向Counter-Clockwise

注：1)标注扭矩为每分钟30转，温度23°C时测定的数据；
 2)携带齿轮时，型号尾部加“G”，订货号第五位数字为“1”；
 3)可以通过变更阻尼器油脂的粘度提供特殊扭矩定制。
 Note:1)Rated torque measured at a rotation speed of 20rpm at 23°;
 2)Gear model number has “G” at the end, the order number of the fifth digital to “1”;
 3)Torque can be customized by changing the oil viscosity.

§ 齿轮参数 Gear Specifications

类型 Type: 标准平齿轮 Standard spur gear
 齿形 Tooth profile: 渐开线齿形 Involute
 压力角 Pressure angle: 25°
 模数 Module: 1.05
 齿数 Number of teeth: 12
 基准节圆 Pitch circle diameter: 12.6

§ 外形尺寸 Outside Diagram



§ 性能描述 Performance Description

最大使用旋转速度为Max. rotation speed : 150 r/pm 转/分钟
 最大使用频率为Max. cucle rate : 20cycle/min 回/分钟 (1回为正360°反360°)
 最大使用温度范围Operating temperature : -0 ~ 50°C
 本体质量Weight : 4.3g(with gear:+0.6g 带齿轮时:+ 0.6g)
 产品外壳和端盖的材质Body & cap material: POM 塑料
 旋转轴材料Rotating shaft material: POM 塑料
 齿轮的材料Gear material : POM 塑料
 使用油Oil type : Silicone oil 硅油